

部品名称図

ベルコンミニⅢ

部品の交換や予備品のお問い合わせの際は、生産ラベルの内容と必要な部品名称をお知らせください。

駆動部カバーの側面（→印）に生産ラベルが貼ってあります。

(工事番号) 9X12345	(機番) 001	(製造年月) 0000/00
(製品型式) DMG20DR150B18R05Y		
(モータ型式) MBMU5AZAX+MX8G18B		(コントローラ型式)
(ベルト型式) NS41UGS0/2G+OK		MBEU5A5AAV02

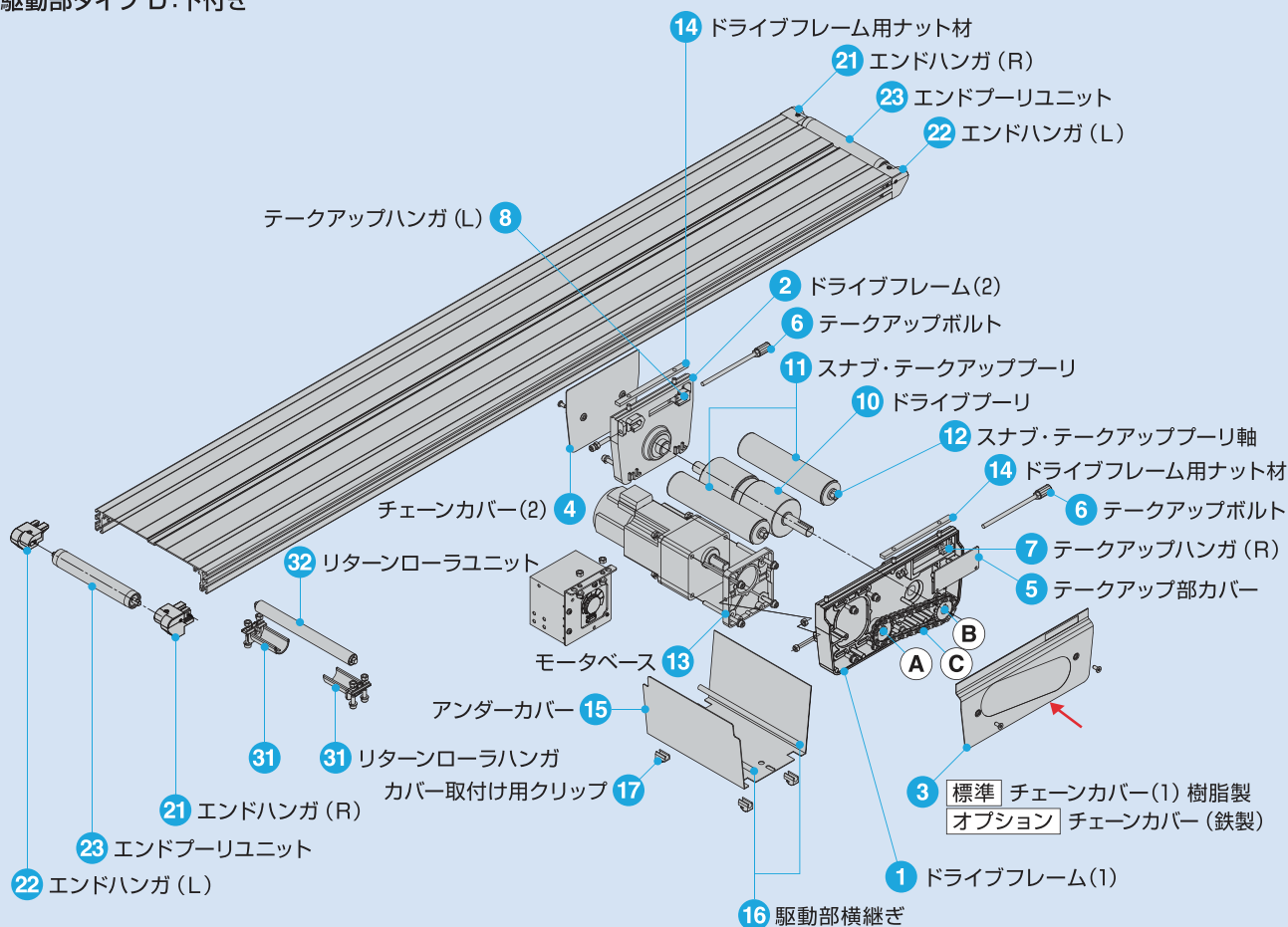


QRコード

スマートフォン等でQRコードを読み取ることで、生産ラベルに貼付されている正確な情報を入手できます。

■DMH/スタンダードタイプ

駆動部タイプ D:下付き



オプション 駆動部タイプ S:スリム

